

Bomba sumergible para desague

Usos

- Ingeniería civil
- Minas, canteras, carbón mineral & lodos.
- Plantas de tratamiento de agua residual.
- Usos generales

Características

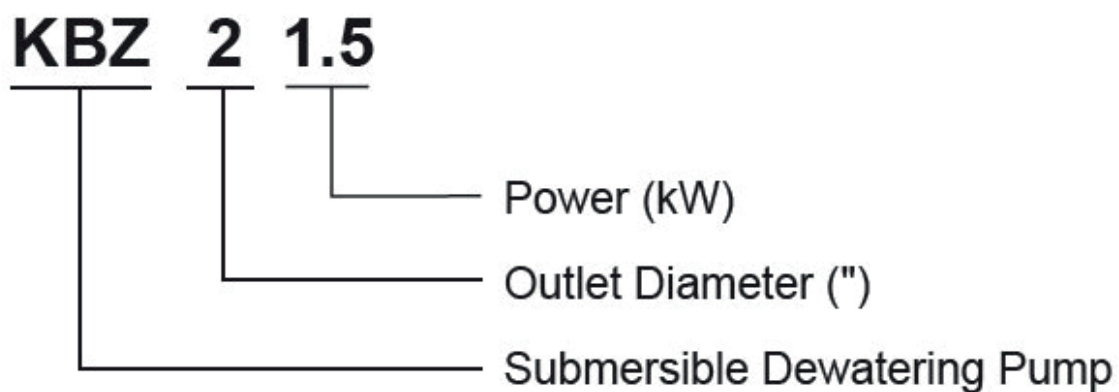
- Temperatura máxima del líquido: +40°C.
- Flujo: hasta 60 m³/h
- Cabezal: hasta 57m
- Potencia: 1.5KW (2HP) a 15kw (20HP).
- Profundidad máxima de inmersión: 25 m
- Cable con largo opcional.

Motor

- Bobinado de cobre
- Clase de aislamiento: B
- Clase de protección: IP68

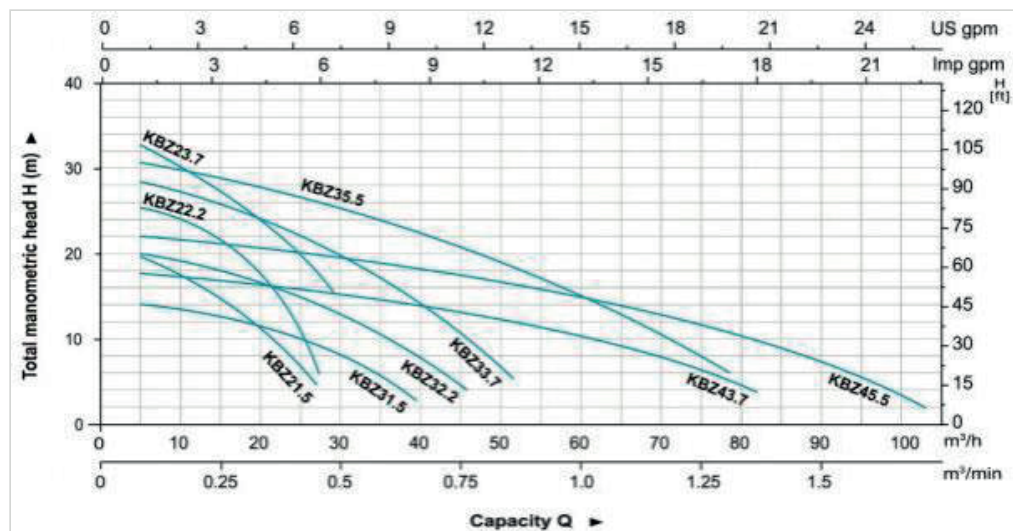


Identification Codes



Modelo	Salida	Potencia		Cabezal máx.	Flujo máx		Canal del impulsor	
	mm	KW	HP	m	m ³ /h	m ³ /min	mm	
KBZ 21.5	50	1.5	2	22	27	0.45	8.5	Comentarios
KBZ 22.2	50	2.2	3	26	27	0.45	8.5	Comentarios
KBZ 23.7	50	3.7	5	34	29	0.48	8.5	Comentarios
KBZ 31.5	80	1.5	2	14.5	40	0.67	8.5	Comentarios
KBZ 32.2	80	2.2	3	21	50	0.83	8.5	Comentarios
KBZ 33.7	80	3.7	5	29	55	0.92	8.5	Comentarios
KBZ 35.5	80	5.5	7.5	32	70	1.17	8.5	Comentarios
KBZ 43.7	100	3.7	5	18	90	1.5	8.5	Comentarios
KBZ 45.5	100	5.5	7.5	23	105	1.75	8.5	Comentarios

Curvas de Rendimiento



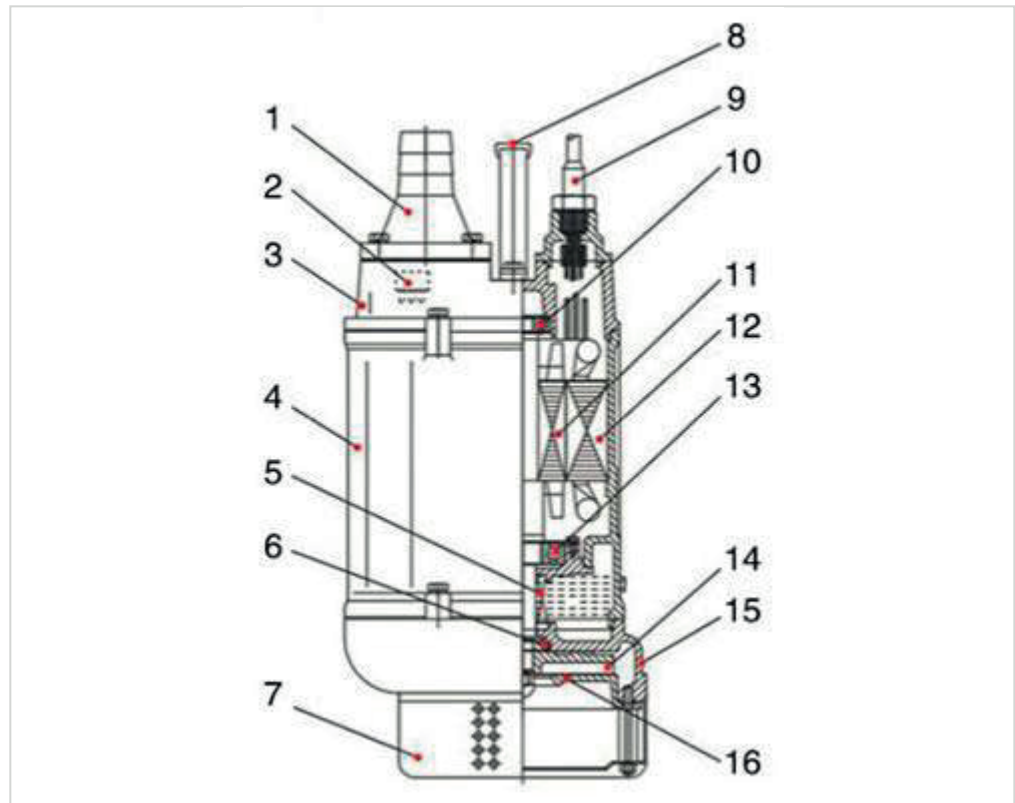
Parámetros Técnicos

Modelo	Salida	Potencia		Cabezal máx.	Flujo máx.		Canal del impulsor	
	mm	KW	HP	m	m ³ /h	m ³ /min	mm	

Bomba sumergible para desagües | LEO

KBZ 47.5	100	7.5	10	40	84	1.4	11.5	Comentarios
KBZ 411	100	11	15	48.5	86.4	1.44	11.5	Comentarios
KBZ 415	100	15	20	56	86.4	1.44	11.5	Comentarios
KBZ 67.5	150	7.5	10	31	124.8	2.08	19.5	Comentarios
KBZ 611	150	11	15	32	147	2.45	19.5	Comentarios
KBZ 615	150	15	20	40	156	2.6	19.5	Comentarios

Tabla de Piezas



No.	Piezas	Material	No.	Piezas	Material
1	Acople para manguera	Hierro fundido	9	Cable	
2	Protector termal		10	Cojinete	
3	Cubierta superior	Hierro fundido	11	Rotor	

4	Cubierta del motor	Hierro fundido	12	Estátor	
5	Sello de aceite		13	Cojinete	
6	Sello mecánico	Sic-Sic/Carbono-Sic($\leq 2.2\text{KW}$) Sic-Sic/Sic-Sic($\geq 3.7\text{KW}$)	14	Impulsor	Aleación con alto contenido de cromo
7	Filtro	Acero	15	Cuerpo de la bomba	Hierro fundido
8	Agarradera	Acero	16	Placa de entrada	Hierro dúctil

