

 Aguas cargadas

 Utilizo doméstico

 Utilizo civil



CAMPO DE PRESTACIONES

- Caudal hasta **220 l/min** (13.2 m³/h)
- Altura manométrica hasta **30 m**

LIMITES DE UTILIZO

- Profundidad de utilizo hasta **10 m** bajo el nivel del agua (con cable de alimentación de longitud adecuada)
- Temperatura máxima del fluido hasta **+40 °C**
- Nivel de vaciado del fondo hasta **50 mm**
- Para servicio continuo nivel mínimo de inmersión:
 - **300 mm** para TR 0.75-1.1
 - **350 mm** para TR 1.5-2.2

EJECUCION Y NORMAS DE SEGURIDAD

- Cable de alimentación de longitud **10 m**
- Interruptor con flotador externo y cuadro eléctrico para la versión monofásica

EN 60335-1
IEC 60335-1
CEI 61-150

EN 60034-1
IEC 60034-1
CEI 2-3



CERTIFICACIONES


Empresa con sistema de gestión certificado DNV
ISO 9001: CALIDAD
ISO 14001: AMBIENTE Y SEGURIDAD



UTILIZOS E INSTALACIONES

Las bombas trituradoras de la serie **TRITUS**, fabricadas en hierro fundido de gran espesor, excepcional robustez, resistente a la abrasión y durabilidad en el tiempo, están equipadas con **TRITURADOR en acero inoxidable templado de alta resistencia** que permite triturar completamente cuerpos sólidos y fibras contenidas en las aguas de descarga y residuales en los sectores doméstico y civil, para el transporte en presión al sistema de cloacas a través de tuberías de pequeño diámetro.

PATENTES - MARCAS - MODELOS

- Marca registrada n° 013017181 
- Patente Pendiente n° BO2015A000116
- Modelo comunitario registrado n° 002501486-0002

EJECUCION BAJO PEDIDO

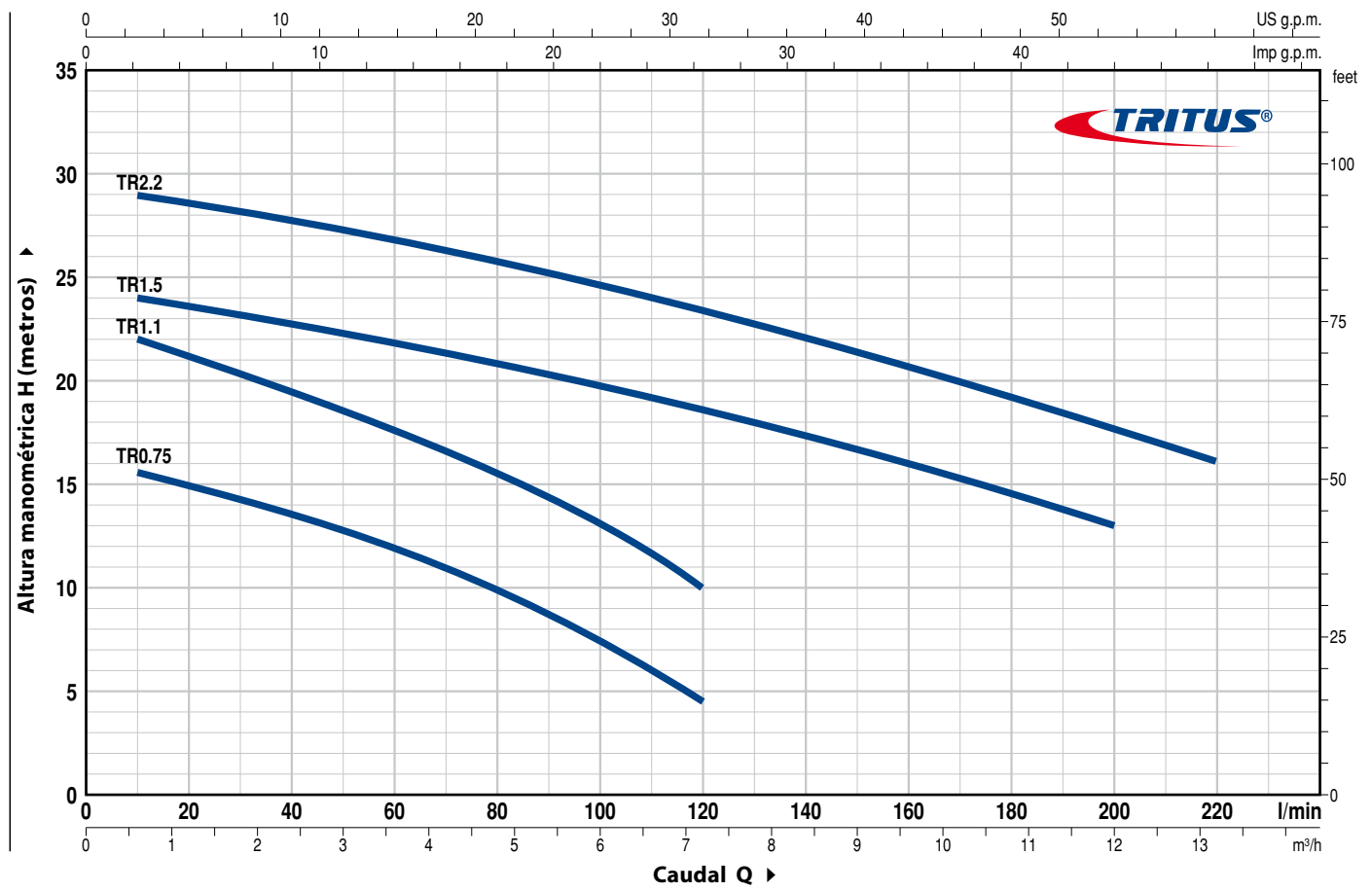
- Versión con pies regulables para TR 0.75-1.1
- Electrobombas monofásicas sin interruptor y flotador externo
- Otros voltajes o frecuencia 60 Hz

GARANTIA

2 años según nuestras condiciones generales de venta

CURVAS Y DATOS DE PRESTACIONES

50 Hz n= 2900 rpm



MODELO		POTENCIA (P ₂)		Q	H metros												
Monofásica	Trifásica	kW	HP		m ³ /h	0	0.6	1.2	2.4	3.6	4.8	6.0	7.2	8.4	9.6	10.8	12
				l/min	0	10	20	40	60	80	100	120	140	160	180	200	220
TRm 0.75	TR 0.75	0.75	1		16.5	15.5	15	13.5	11.8	10	7.5	4.5					
TRm 1.1	TR 1.1	1.1	1.5		23	22	21	19.5	17.5	15.5	13	10					
TRm 1.5	TR 1.5	1.5	2		25	24	23.5	22.8	22	21	19.8	18.5	17.3	16	14.5	13	
-	TR 2.2	2.2	3		30	29	28.5	27.8	26.8	25.8	24.7	23.5	22	20.5	19	17.8	16

Q = Caudal H = Altura manométrica total

Tolerancia de las curvas de prestación según EN ISO9906 Grado 3B.

POS. COMPONENTE CARACTERISTICAS CONSTRUCTIVAS

1 CUERPO BOMBA	Hierro fundido con tratamiento de cataforesis con boca roscada ISO 228/1
2 RODETE	Tipo abierto: - en tecnopolímero para TR 0.75, TR 1.1 - Acero inoxidable microfundido AISI 304 para TR 1.5, TR 2.2
3 TRITURADOR	Acero inox AISI 440C templado
4 EJE MOTOR	- Acero inoxidable EN 10088-3 - 1.4104 para TR 0.75, TR 1.1 - Acero inoxidable AISI 431 para TR 1.5, TR 2.2
5 CAJA PORTAMOTOR	Hierro fundido con tratamiento de cataforesis

6 DOBLE SELLO MECANICO EN EL EJE CON CAMARA DE ACEITE INTERCALADA

Electrobomba Modelo	Sello Modelo	Eje Diámetro	Posición	Materiales		
				Anillo fijo	Anillo móvil	Elastómero
TR 0.75, TR 1.1	MG1-14D SIC	Ø 14 mm	Lado motor	Carburo de silicio	Grafito	NBR
			Lado bomba	Carburo de silicio	Carburo de silicio	NBR
TR 1.5, TR 2.2	STA-20	Ø 20 mm	Lado motor	Cerámica	Grafito	NBR
	STA-19	Ø 19 mm	Lado bomba	Carburo de silicio	Carburo de silicio	NBR

7 RODAMIENTOS

Electrobomba	Modelo
TR 0.75, TR 1.1	6203 ZZ-C3E / 6203 ZZ-C3E
TR 1.5, TR 2.2	5304 ZZ-C3 / 6304 ZZ-C3

8 MOTOR ELECTRICO

TRm: monofásica 230 V - 50 Hz
con protección térmica incorporada en el bobinado
TR: trifásica 400 V - 50 Hz
- Aislamiento: clase F
- Protección: IP X8

9 CABLE DE ALIMENTACIÓN

De tipo "H07 RN-F"
(con conector Schuko sólo en las versiones monofásicas)

Longitud estándar 10 metros

10 INTERRUPTOR CON FLOTADOR EXTERNO

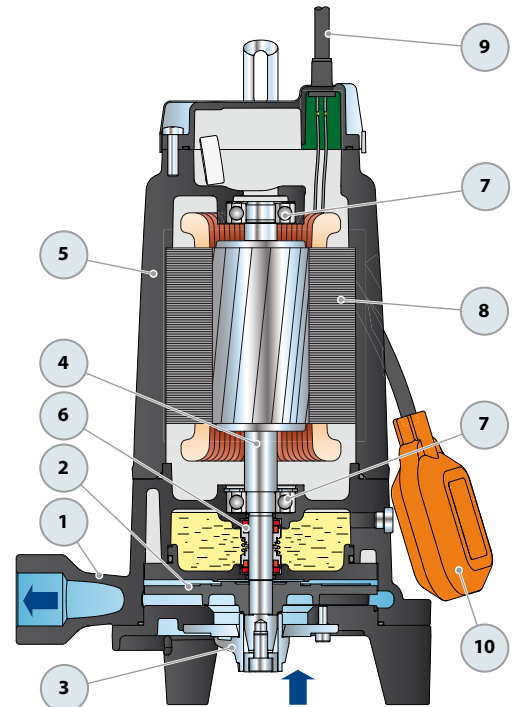
(sólo para versiones monofásicas)

11 CUADRO ELÉCTRICO

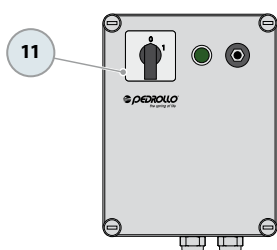
(sólo para versiones monofásicas)

Con salvamotor con rearme manual y con condensadores de arranque y de funcionamiento.

Electrobomba monofásica (230 V o 240 V)	Capacidad del condensador de funcionamiento	Capacidad del condensador de arranque
TRm 0.75, TRm 1.1	25 µF 450 VL	80 µF 450 VL
TRm 1.5	50 µF 450 VL	100 µF 450 VL

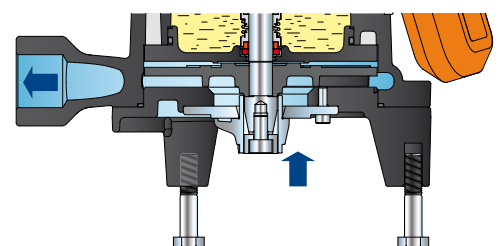


Dotación de serie



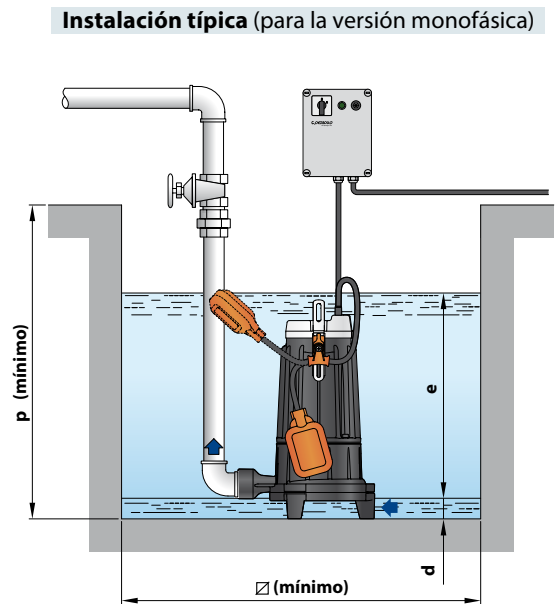
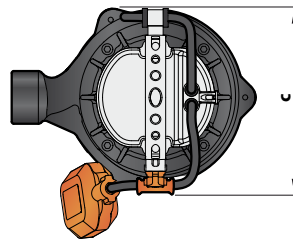
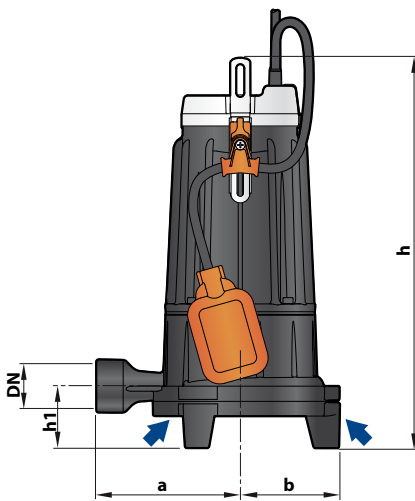
Cuadro eléctrico

(sólo para versiones monofásicas)



Versión con pies regulables
(bajo pedido para la TR1.1)

DIMENSIONES Y PESOS



MODELO		BOCA DN	DIMENSIONES mm									kg *	
Monofásica	Trifásica		a	b	c	h	h1	d	e	p	Ø	1~	3~
TRm 0.75	TR 0.75	1¼"	140	100	200	372	61	50	ajustable	500	500	21.2	21.2
TRm 1.1	TR 1.1					387						23.5	22.7
TRm 1.5	TR 1.5	1½"	170	120	216	424	68					38.0	37.0
-	TR 2.2					-	38.5						

(* peso electrobomba sin el cuadro eléctrico)

CONSUMO EN AMPERIOS

MODELO	TENSION	
	230 V	240 V
TRm 0.75	5.5 A	5.3 A
TRm 1.1	7.4 A	7.1 A
TRm 1.5	10.5 A	10.1 A

MODELO	TENSION			
	230 V	400 V	240 V	415 V
TR 0.75	4.0 A	2.5 A	3.9 A	2.5 A
TR 1.1	5.2 A	3.0 A	5.0 A	2.9 A
TR 1.5	7.5 A	4.3 A	7.3 A	4.2 A
TR 2.2	10.2 A	5.9 A	9.9 A	5.7 A

PALETIZADO

MODELO		PARA GRUPAJE
Monofásica	Trifásica	nº bombas
TRm 0.75	TR 0.75	40
TRm 1.1	TR 1.1	40
TRm 1.5	TR 1.5	16
-	TR 2.2	16