

DR BluePRO

Impulsor multicanal abierto

DESIGN BY

pininfarina

Todas las imágenes de producto son indicativas solamente



Características generales

Impulsor multicanal abierto	
Potencia	0,37 ÷ 1,5 kW
Polos	2
Salida	GAS 1¼" - 2" Vertical
Paso libre	max 15 mm
Caudal máx.	11.5 l/s
Altura máx.	17.0 m

Complejo electromecánico

Conjunto electromecánico en fundición EN-GJL-250, previsto para funcionamiento sumergido, equipado con dos cierres mecánicos contrapuestos en carburo de silicio en cámara aceite y V-ring en contacto directo con el líquido. Motor ecológico en seco. Cuerpo hidráulico de fusión con carcasa motor.

Uso de la máquina

Idónea para el uso en aguas claras o ligeramente cargadas con presencia de pequeños cuerpos sólidos, aguas filtradas, meteóricas, de infiltración y de evacuación subterránea en que se deban alcanzar prestaciones hidráulicas significativas. Esta electrobomba está prevista para uso tanto doméstico como profesional.

Materiales de fabricación

Carcasa	Fundición EN-GJL 250
Material impulsor	Fundición EN-GJL-250
Tornillería	Acero inoxidable - Clase A2-70
Guarnición estándar	Goma - NBR
Eje	Acero inoxidable - AISI 420
Pintado	Epoxídica bicomponente a base de agua (espesor medio 80 µm)
Conjunto de cierres mecánicos estándar	Dos cierres mecánicos en carburo de silicio (2SiC), V-ring

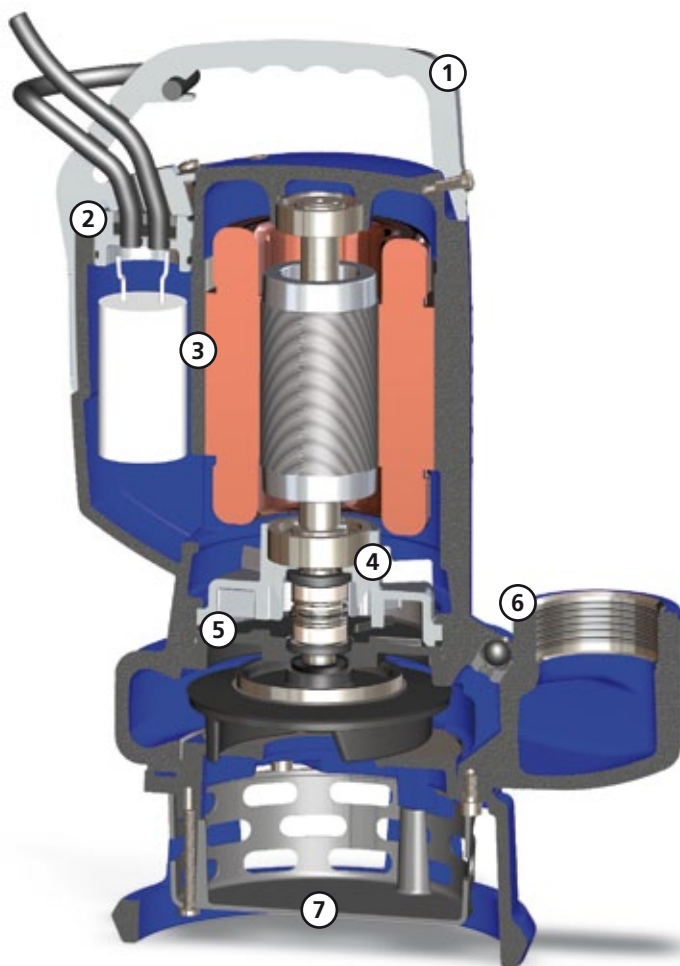
Límites de uso

Temp. máx. de uso	40 °C
PH líquido tratado	6 ÷ 14
Viscosidad líquido tratado	1 mm ² /s
Prof. máx. de inmersión	20 m
Densidad líquido tratado	1 Kg/dm ³
Pres. acústica máx.	70 dB
Arranques/hora máx.	30

Modelos disponibles también en versión certificada IECEx

Ex nA IIC T3
Ex nA nC IIC T3

DR BluePRO



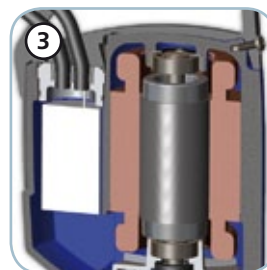
Puño

Puño ergonómico de elevación y transporte en aleación de aluminio pintado que garantiza una elevada resistencia a las solicitaciones y a la corrosión. Una anilla permite regular la carrera del flotador.



Prensaestopos

Innovador sistema prensaestopos con anti-tirón y doble junta tórica para garantizar máxima estanqueidad.



Motor y accesorios eléctricos

Motor en seco con protecciones térmicas. Modelos monofásicos con condensador interno. Modelos trifásicos equipados con relé de protección motor (bajo pedido).



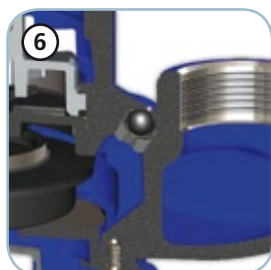
Cierres mecánicos

Dos cierres mecánicos en carburo de silicio (2SiC), V-ring en contacto directo con el líquido.



Cámara de aceite

Cámara de aceite que garantiza una mayor duración de los cierres mecánicos y que, gracias a un sistema patentado, permite fácil acceso a fin de simplificar las intervenciones de mantenimiento.



Válvula de desahogo

Válvula de desahogo que permite la salida del aire que ha entrado en el interior del cuerpo bomba al vaciar el sumidero durante la temporada seca, garantizando un cebado seguro de la bomba misma incluso después de largos períodos de inactividad.



Rejilla de aspiración

Rejilla en aspiración y plato de enrase en acero inox. (modelos 50, 75 y 100). Rejilla en aspiración de polipropileno con plato de enrase y pie de soporte en fundición (modelos 150 y 200).

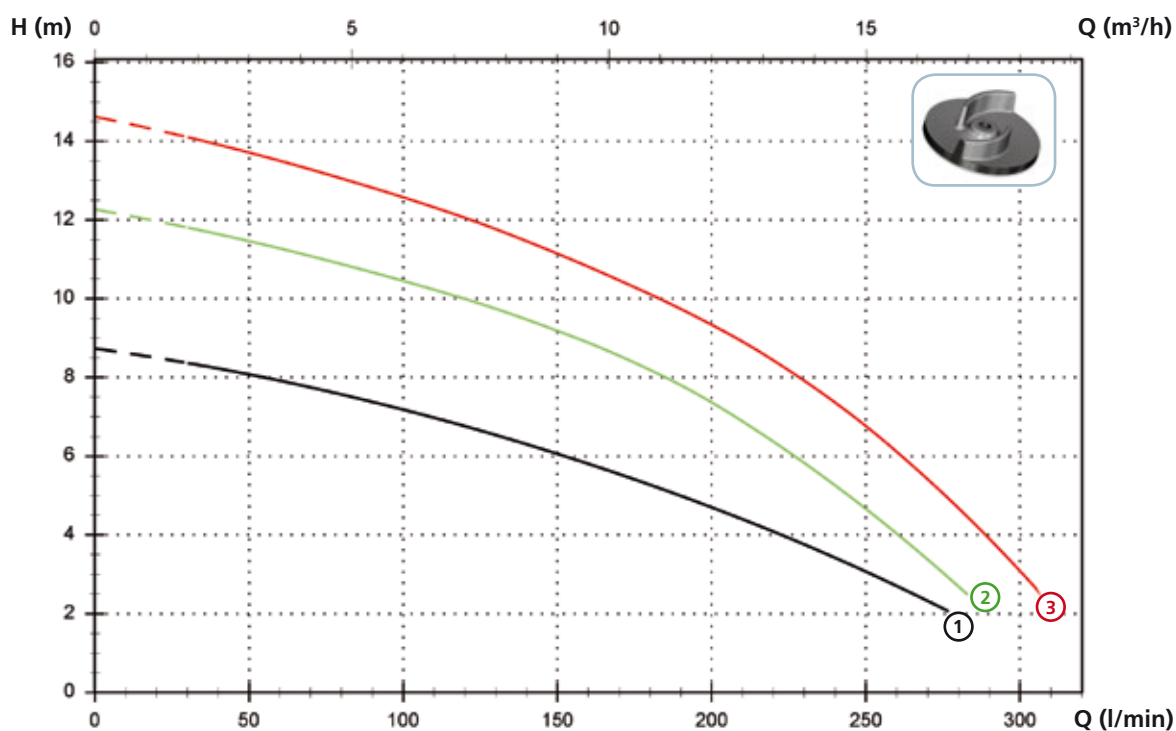
DR BluePRO

Modelos de impulsión vertical roscada GAS 1¼" - 2 polos

Prestaciones

l/s	0	1	2	3	4	5
l/min	0	60	120	180	240	300
m ³ /h	0	3.6	7.2	10.8	14.4	18.0

① DR BluePRO 50/2/G32V A1BM(T)/50	8.7	7.9	6.8	5.3	3.4	
② DR BluePRO 75/2/G32V A1BM(T)/50	12.3	11.3	10.0	8.2	5.3	
③ DR BluePRO 100/2/G32V A1BM(T)/50	14.6	13.5	12.1	10.1	7.4	3.1



Datos técnicos

	V	Fases	P1 (kW)	P2 (kW)	A	Rpm	Start	Ø	Paso libre
① DR BluePRO 50/2/G32V A1BM/50	230	1	-	0.37	2.8	2900	Dir	G 1¼"	15 mm
② DR BluePRO 75/2/G32V A1BM/50	230	1	-	0.55	4.1	2900	Dir	G 1¼"	15 mm
③ DR BluePRO 100/2/G32V A1BM/50	230	1	-	0.74	5.6	2900	Dir	G 1¼"	15 mm

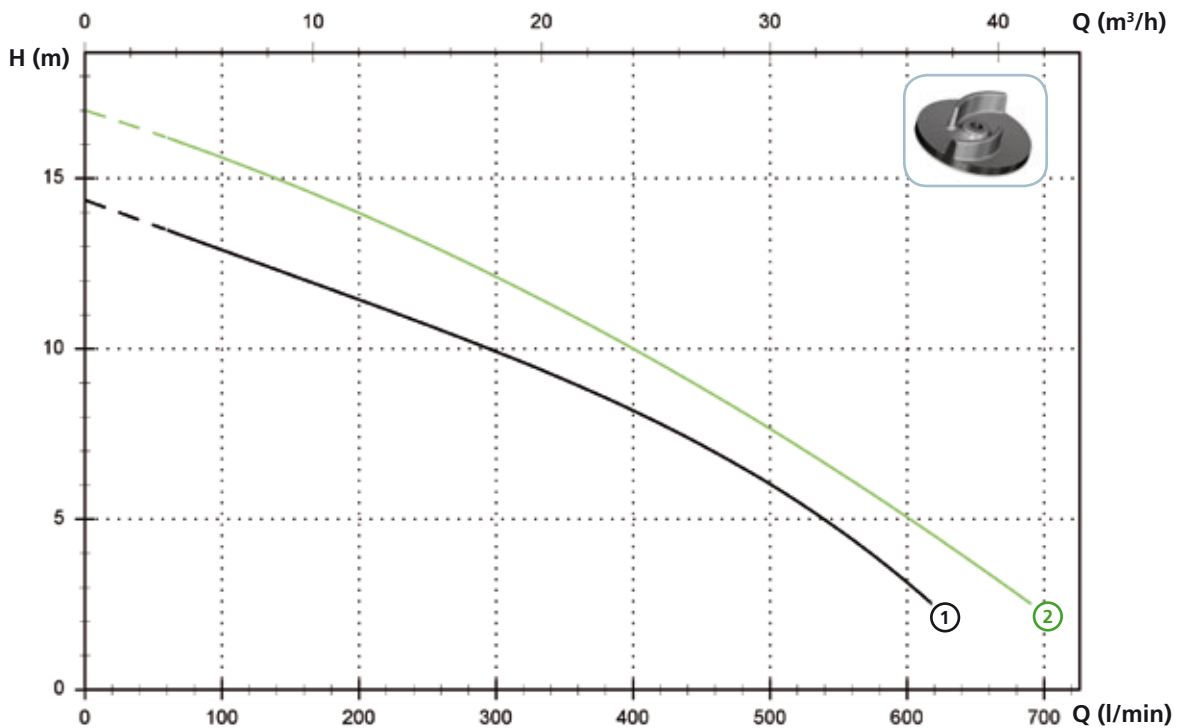
	V	Fases	P1 (kW)	P2 (kW)	A	Rpm	Start	Ø	Paso libre
① DR BluePRO 50/2/G32V A1BT/50	400	3	-	0.37	1.15	2900	Dir	G 1¼"	15 mm
② DR BluePRO 75/2/G32V A1BT/50	400	3	-	0.55	1.6	2900	Dir	G 1¼"	15 mm
③ DR BluePRO 100/2/G32V A1BT/50	400	3	-	0.74	2.15	2900	Dir	G 1¼"	15 mm

DR BluePRO

Modelos de impulsión vertical roscada GAS 2" - 2 polos

Prestaciones

	l/s	0	2	4	6	8	10
	l/min	0	120	240	360	480	600
	m ³ /h	0	7.2	14.4	21.6	28.8	36.0
① DR BluePRO 150/2/G50V A1CM(T)/50		14.4	12.6	10.9	8.9	6.5	3.1
② DR BluePRO 200/2/G50V A1CM(T)/50		17.0	15.3	13.3	10.9	8.1	5.1



Datos técnicos

	V	Fases	P1 (kW)	P2 (kW)	A	Rpm	Start	Ø	Paso libre
① DR BluePRO 150/2/G50V A1CM/50	230	1	-	1.1	7.5	2900	Dir	G 2"	10x30 mm
② DR BluePRO 200/2/G50V A1CM/50	230	1	-	1.5	10	2900	Dir	G 2"	10x30 mm

	V	Fases	P1 (kW)	P2 (kW)	A	Rpm	Start	Ø	Paso libre
① DR BluePRO 150/2/G50V A1CT/50	400	3	-	1.1	3.2	2900	Dir	G 2"	10x30 mm
② DR BluePRO 200/2/G50V A1CT/50	400	3	-	1.5	4.3	2900	Dir	G 2"	10x30 mm

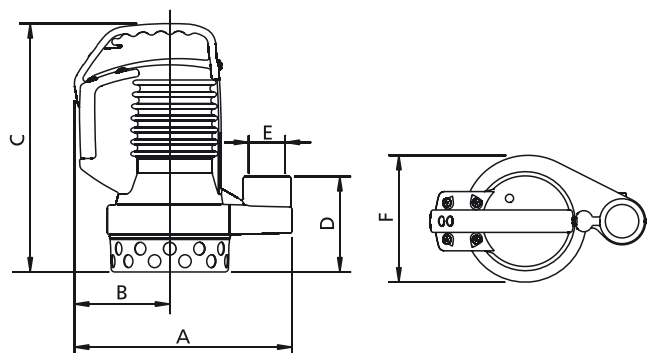
DR BluePRO

Versiones disponibles

(Leyenda versiones en pág. 16)

	Versiones disponibles											Refrigeración				Conjunto de cierres				
	N A E	T	T C	T C D	T C D T	T C D G T	T C G	T C S T	T C S G T	T S	T R	T R G	N	CC CCE	FT	C G F T	2SIC	SICM	SICAL	2SICAL
DR BluePRO 50/2/G32V A1BM/50			●				●						●				●			
DR BluePRO 75/2/G32V A1BM/50			●				●						●				●			
DR BluePRO 100/2/G32V A1BM/50			●				●						●				●			
DR BluePRO 150/2/G50V A1CM/50			●				●						●				●			
DR BluePRO 200/2/G50V A1CM/50			●				●						●				●			
DR BluePRO 50/2/G32V A1BT/50	●											●	●				●			
DR BluePRO 75/2/G32V A1BT/50	●											●	●				●			
DR BluePRO 100/2/G32V A1BT/50	●											●	●				●			
DR BluePRO 150/2/G50V A1CT/50	●											●	●				●			
DR BluePRO 200/2/G50V A1CT/50	●											●	●				●			

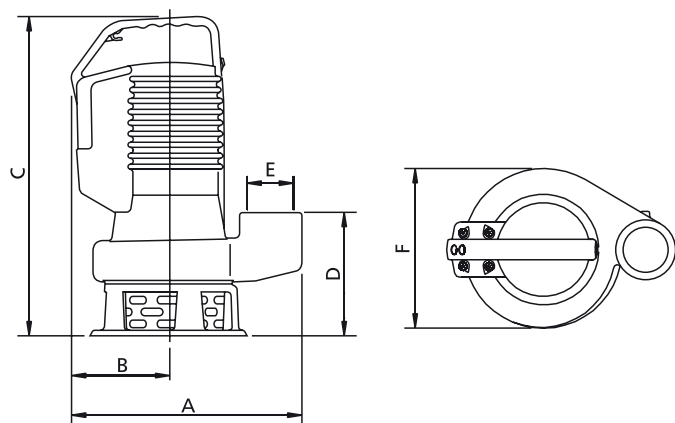
Dimensiones y pesos



	A	B	C	D	E	F	kg
DR BluePRO 50/2/G32V A1BM(T)/50	255	115	290	110	G 1¼"	150	12
DR BluePRO 75/2/G32V A1BM(T)/50	255	115	320	110	G 1¼"	150	13.5
DR BluePRO 100/2/G32V A1BM(T)/50	255	115	320	110	G 1¼"	150	14

Dimensiones en mm

Todos los pesos y dimensiones son indicativos solamente



	A	B	C	D	E	F	kg
DR BluePRO 150/2/G50V A1CM(T)/50	295	125	420	170	G 2"	200	23
DR BluePRO 200/2/G50V A1CM(T)/50	295	125	420	170	G 2"	200	24

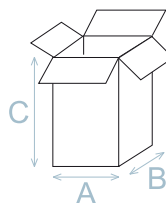
Dimensiones en mm

Todos los pesos y dimensiones son indicativos solamente

DR BluePRO

Dimensiones embalaje

	A	B	C
DR BluePRO 50/2/G32V A1BM(T)/50	240	200	350
DR BluePRO 75/2/G32V A1BM(T)/50	240	200	350
DR BluePRO 100/2/G32V A1BM(T)/50	240	200	350
DR BluePRO 150/2/G50V A1CM(T)/50	300	250	480
DR BluePRO 200/2/G50V A1CM(T)/50	300	250	480



Dimensiones en mm

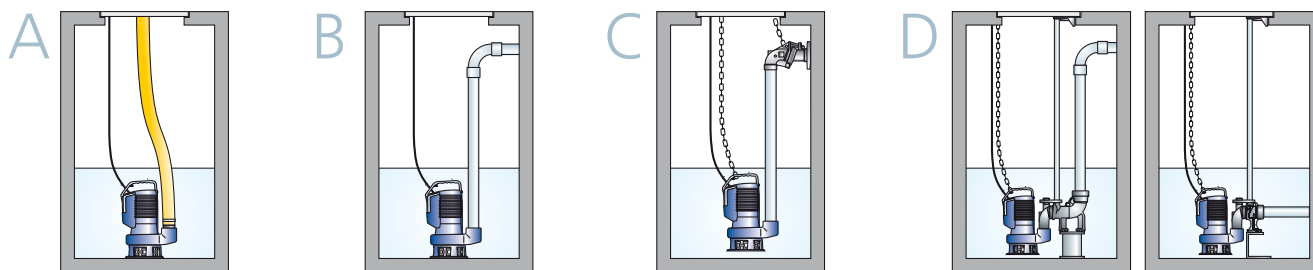
Todos los pesos y dimensiones son indicativos solamente

Nº de piezas por palet

Para los modelos DR BluePRO 50-75-100 cada palet (EUR 1000 x 1200 mm) puede contener 75 piezas.

Para los modelos DR BluePRO 150-200 cada palet (EUR 1000 x 1200 mm) puede contener 32 piezas.

Instalaciones



Para las instalaciones C y D de los modelos DR BluePRO 50-75-100 es necesario utilizar un racor de reducción (no incluido)