

PQ 3000

Electrobomba con rodete periférico

 Agua limpia

 Utilizo industrial



CAMPO DE PRESTACIONES

- Caudal hasta **50 l/min** (3 m³/h)
- Altura manométrica hasta **180 m**

LIMITES DE UTILIZO

- Altura de aspiración manométrica hasta **8 m**
- Temperatura del líquido de **-10 °C** hasta **+90 °C**
- Temperatura ambiente de **-10 °C** hasta **+40 °C**
- Presión máxima en el cuerpo de la bomba **18 bar**
- Funcionamiento continuo **S1**

EJECUCION Y NORMAS DE SEGURIDAD

EN 60335-1
IEC 60335-1
CEI 61-150

EN 60034-1
IEC 60034-1
CEI 2-3



CERTIFICACIONES

Empresa con sistema de gestión certificado DNV
ISO 9001: CALIDAD
ISO 14001: AMBIENTE



UTILIZOS E INSTALACIONES

Es recomendada para bombear agua limpia, sin partículas abrasivas y líquidos químicamente no agresivos para los materiales que constituyen la bomba.

Las características hidráulicas de ésta bomba sugieren su utilizo en el sector industrial.

La instalación se debe realizar en lugares cerrados o protegidos de la intemperie.

PATENTES - MARCAS - MODELOS

- Patente Pendiente nº 102015000012230
- Modelo comunitario registrado nº 002714469

EJECUCION BAJO PEDIDO

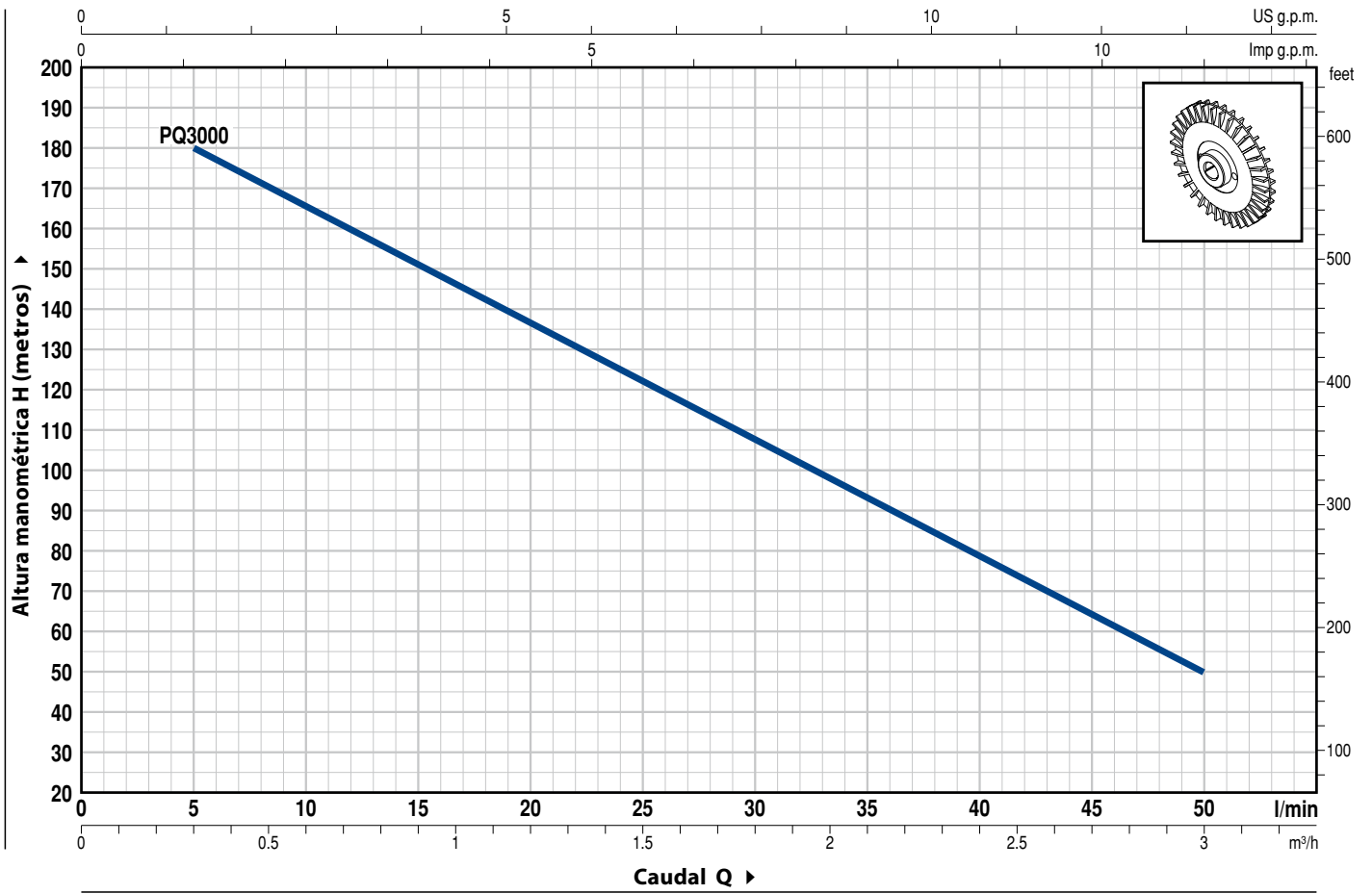
- Sello mecánico especial
- Eje motor en acero inoxidable EN 10088-3 - 1.4401 (AISI 316)
- Otros voltajes o frecuencia 60 Hz

GARANTIA

2 años según nuestras condiciones generales de venta

CURVAS Y DATOS DE PRESTACIONES

50 Hz n= 2900 rpm HS= 0 m



| MODELO | POTENCIA (P ₂) | | Q | 0.3 | 0.6 | 0.9 | 1.2 | 1.5 | 1.8 | 2.1 | 2.4 | 2.7 | 3.0 |
|----------------|----------------------------|----|----------|-----|-----|-----|-------|-----|-------|-----|------|-----|-----|
| | kW | HP | | 5 | 10 | 15 | 20 | 25 | 30 | 35 | 40 | 45 | 50 |
| PQ 3000 | 2.2 | 3 | H metros | 180 | 165 | 151 | 136.5 | 122 | 107.5 | 93 | 78.5 | 64 | 50 |

Q = Caudal H = Altura manométrica total HS = Altura de aspiración

Tolerancia de las curvas de prestación según EN ISO9906 Grado 3B.

PQ 3000

POS. COMPONENTE CARACTERISTICAS CONSTRUCTIVAS

1 CUERPO BOMBA Acero inoxidable AISI 316 con bocas roscadas ISO 228/1

2 TAPA PORTA SELLO Acero inoxidable AISI 316

3 SOPORTE Aluminio

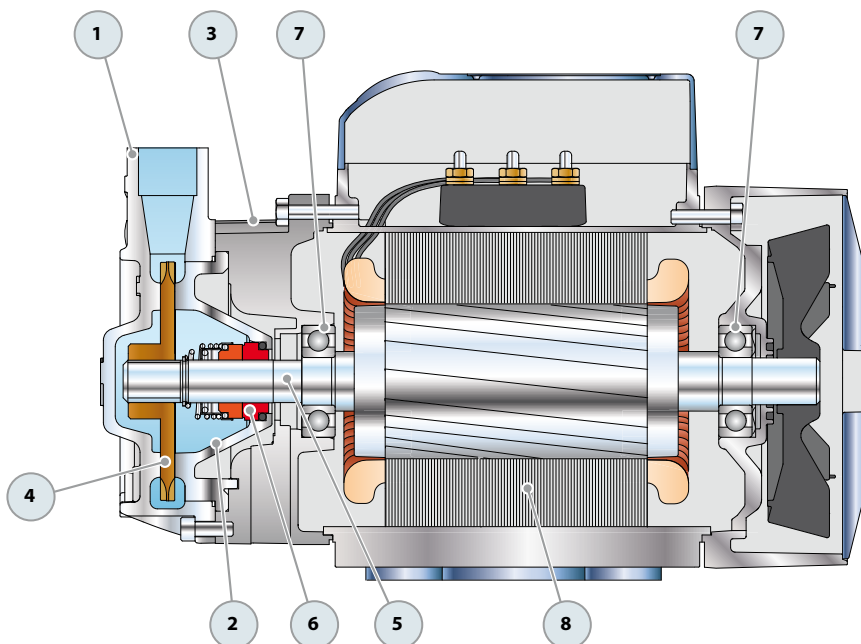
4 RODETE Bronce, del tipo con paletas periféricas radiales

5 EJE MOTOR Acero inoxidable EN 10088-3 - 1.4104

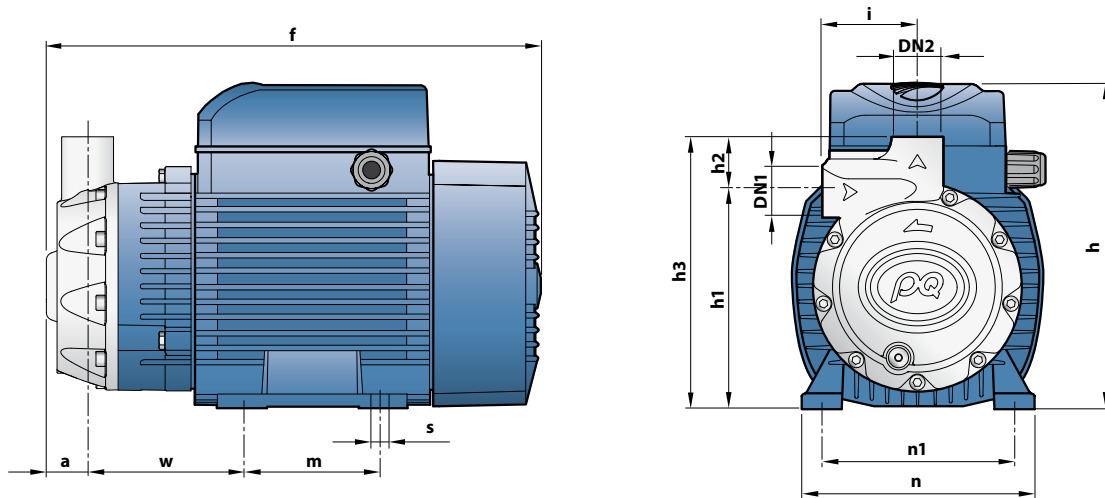
| 6 SELLO MECANICO | Sello | Eje | Materiales | | |
|------------------|----------|----------|-------------|--------------|------------|
| | Modelo | Diámetro | Anillo fijo | Anillo móvil | Elastómero |
| | FN-18 NU | Ø 18 mm | Grafito | Cerámica | NBR |

7 RODAMIENTOS 6204 ZZ - C3 / 6204 ZZ - C3

8 MOTOR ELECTRICO **PQ 3000**: trifásica 230/400 V - 50 Hz.
 ➔ **La electrobomba está equipada con motores de alto rendimiento en clase IE3 (IEC 60034-30)**
 – Aislamiento: clase H.
 – Protección: IP X5



DIMENSIONES Y PESOS



| MODELO | BOCAS | | DIMENSIONES mm | | | | | | | | | | | | kg 3~ |
|---------|-------|------|----------------|-----|-----|-----|----|-----|----|-----|-----|-----|-------|---|-------------|
| | DN1 | DN2 | a | f | h | h1 | h2 | h3 | i | m | n | n1 | w | s | |
| PQ 3000 | 3/4" | 3/4" | 28 | 327 | 212 | 142 | 36 | 178 | 62 | 100 | 164 | 125 | 100.5 | 9 | 17.2 |

CONSUMO EN AMPERIOS

| MODELO | TENSION | | | |
|---------|---------------|--------------|---------------|--------------|
| | 230 V | 400 V | 240 V | 415 V |
| PQ 3000 | 12.1 A | 7.0 A | 11.6 A | 6.7 A |